

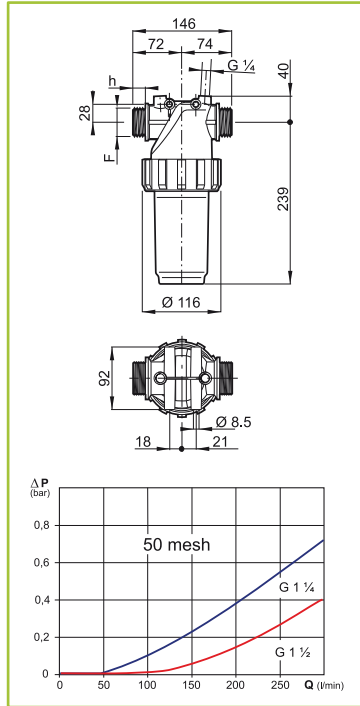
**Filtri in linea serie 326-2**

- Filetti G 1 ¼ e G 1 ½
- Pressione d'esercizio max. 15 bar
- Capacità filtrante 200÷280 l/min
- Cartuccia Ø 58 x 210 mm
- Punti di fissaggio su entrambe i lati
- Corpo in polipropilene
- Guarnizioni in EPDM (a richiesta in VITON®)



**Line filters series 326-2**

- 1 ¼" and 1 ½" BSP threads
- Max. working pressure 15 bar
- Filtering capacity 200÷280 l/min
- Cartridge Ø 58x210 mm
- Fixing points on both sides
- Polypropylene body
- EPDM gaskets (VITON® optional)

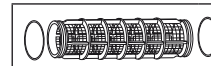


**Filtros en línea serie 326-2**

- Roscas G 1 ¼ y G 1 ½
- Presión de ejercicio máx. 15 bar
- Capacidad filtrante 200÷280 l/min
- Cartucho Ø 58x210 mm
- Puntos de fijación en ambos lados
- Cuerpo de polipropileno
- Juntas en EPDM (bajo demanda, en VITON®)

COD.	F (BSP)	TIPO DI RETE SCREEN TYPE TIPO DE RED	h (mm)	AREA EFFETTIVA EFFECTIVE AREA ÁREA EFECTIVA	
				cm <sup>2</sup>	sq. inches
326 2052	G 1 1/4	Inox 32 mesh	18.5	115	17.9
326 2053		Inox 50 mesh		106	16.4
326 20535		Inox 80 mesh		116	18.0
326 2054		Inox 100 mesh		97	15.0
326 2062	G 1 1/2	Inox 32 mesh		115	17.9
326 2063		Inox 50 mesh		106	16.4
326 20635		Inox 80 mesh		116	18.0
326 2064		Inox 100 mesh		97	15.0

COD.		Type
326 002.030		Inox 32 mesh
326 003.030		Inox 50 mesh
326 0035.030		Inox 80 mesh
326 004.030		Inox 100 mesh



Ricambio  
Spare part  
Repuesto

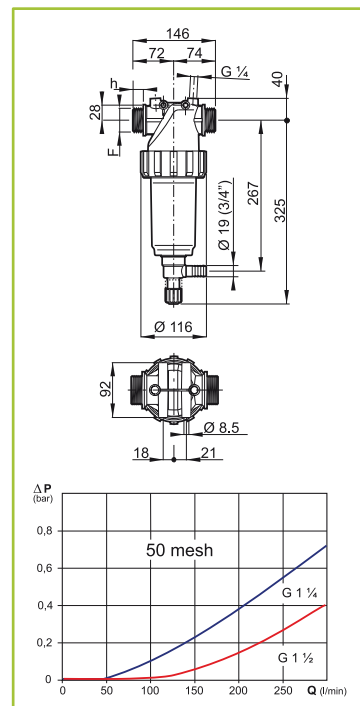
**Filtri in linea serie 326-2**

- Filetti G 1 ¼ e G 1 ½
- Pressione d'esercizio max. 15 bar
- Capacità filtrante 200÷280 l/min
- Cartuccia Ø 58 x 210 mm
- Punti di fissaggio su entrambe i lati
- Corpo in polipropilene
- Guarnizioni in EPDM (a richiesta in VITON®)
- By-pass minimo richiesto 30 l/min.



**Line filters series 326-2**

- 1 ¼" and 1 ½" BSP threads
- Max. working pressure 15 bar
- Filtering capacity 200÷280 l/min
- Cartridge Ø 58x210 mm
- Fixing points on both sides
- Polypropylene body
- EPDM gaskets (VITON® optional)
- By-pass min. 30 l/min.

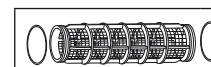


**Filtros en línea serie 326-2**

- Roscas G 1 ¼ y G 1 ½
- Presión de ejercicio máx. 15 bar
- Capacidad filtrante 200÷280 l/min
- Cartucho Ø 58x210 mm
- Puntos de fijación en ambos lados
- Cuerpo de polipropileno
- Juntas en EPDM (bajo demanda, en VITON®)
- By-pass min. 30 l/min.

COD.	F (BSP)	TIPO DI RETE SCREEN TYPE TIPO DE RED	h (mm)	AREA EFFETTIVA EFFECTIVE AREA ÁREA EFECTIVA	
				cm <sup>2</sup>	sq. inches
326 2152	G 1 1/4	Inox 32 mesh	18.5	115	17.9
326 2153		Inox 50 mesh		106	16.4
326 21535		Inox 80 mesh		116	18.0
326 2154		Inox 100 mesh		97	15.0
326 2162	G 1 1/2	Inox 32 mesh		115	17.9
326 2163		Inox 50 mesh		106	16.4
326 21635		Inox 80 mesh		116	18.0
326 2164		Inox 100 mesh		97	15.0

COD.		Type
326 002.030		Inox 32 mesh
326 003.030		Inox 50 mesh
326 0035.030		Inox 80 mesh
326 004.030		Inox 100 mesh



Ricambio  
Spare part  
Repuesto