

Filtri in linea serie 328-2

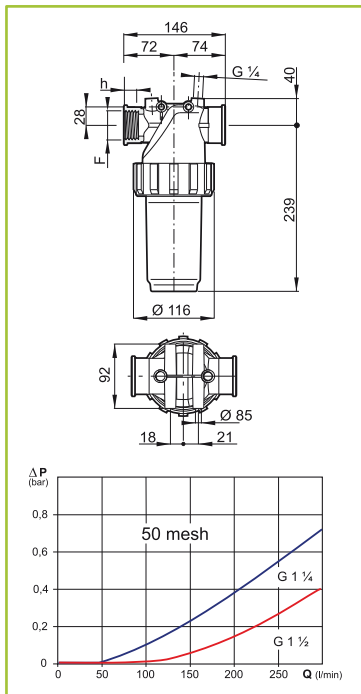
- Filetti G 1 ¼ e G 1 ½
- Pressione d'esercizio max. 15 bar
- Capacità filtrante 200÷280 l/min
- Cartuccia Ø 58 x 210 mm
- Punti di fissaggio su entrambe i lati
- Corpo in polipropilene
- Guarnizioni in EPDM (a richiesta in VITON®)

Line filters series 328-2

- 1 ¼" and 1 ½" BSP threads
- Max. working pressure 15 bar
- Filtering capacity 200÷280 l/min
- Cartridge Ø 58x210 mm
- Fixing points on both sides
- Polypropylene body
- EPDM gaskets (VITON® optional)

Filtros en línea serie 328-2

- Roscas G 1 ¼ y G 1 ½
- Presión de ejercicio máx. 15 bar
- Capacidad filtrante 200÷280 l/min
- Cartucho Ø 58x210 mm
- Puntos de fijación en ambos lados
- Cuerpo de polipropileno
- Juntas en EPDM (bajo demanda, en VITON®)



COD.	F (BSP)	TIPO DI RETE SCREEN TYPE TIPO DE RED	h (mm)	AREA EFFETTIVA EFFECTIVE AREA ÁREA EFECTIVA	
				cm ²	sq. inches
328 2052	G 1 1/4	Inox 32 mesh	18.5	115	17.9
328 2053		Inox 50 mesh		106	16.4
328 20535		Inox 80 mesh		116	18.0
328 2054		Inox 100 mesh		97	15.0
328 2062	G 1 1/2	Inox 32 mesh		115	17.9
328 2063		Inox 50 mesh		106	16.4
328 20635		Inox 80 mesh		116	18.0
328 2064		Inox 100 mesh		97	15.0

COD.		Type
326 002.030		Inox 32 mesh
326 003.030		Inox 50 mesh
326 0035.030		Inox 80 mesh
326 004.030		Inox 100 mesh

Filtri in linea serie 328-2

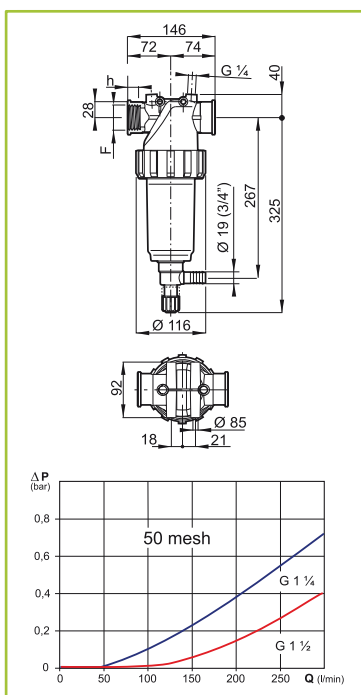
- Filetti G 1 ¼ e G 1 ½
- Pressione d'esercizio max. 15 bar
- Capacità filtrante 200÷280 l/min
- Cartuccia Ø 58 x 210 mm
- Punti di fissaggio su entrambe i lati
- Corpo in polipropilene
- Guarnizioni in EPDM (a richiesta in VITON®)
- By-pass minimo richiesto 30 l/min.

Line filters series 328-2

- 1 ¼" and 1 ½" BSP threads
- Max. working pressure 15 bar
- Filtering capacity 200÷280 l/min
- Cartridge Ø 58x210 mm
- Fixing points on both sides
- Polypropylene body
- EPDM gaskets (VITON® optional)
- By-pass min. 30 l/min.

Filtros en línea serie 328-2

- Roscas G 1 ¼ y G 1 ½
- Presión de ejercicio máx. 15 bar
- Capacidad filtrante 200÷280 l/min
- Cartucho Ø 58x210 mm
- Puntos de fijación en ambos lados
- Cuerpo de polipropileno
- Juntas en EPDM (bajo demanda, en VITON®)
- By-pass min. 30 l/min.



COD.	F (BSP)	TIPO DI RETE SCREEN TYPE TIPO DE RED	h (mm)	AREA EFFETTIVA EFFECTIVE AREA ÁREA EFECTIVA	
				cm ²	sq. inches
328 2152	G 1 1/4	Inox 32 mesh	18.5	115	17.9
328 2153		Inox 50 mesh		106	16.4
328 21535		Inox 80 mesh		116	18.0
328 2154		Inox 100 mesh		97	15.0
328 2162	G 1 1/2	Inox 32 mesh		115	17.9
328 2163		Inox 50 mesh		106	16.4
328 21635		Inox 80 mesh		116	18.0
328 2164		Inox 100 mesh		97	15.0

COD.		Type
326 002.030		Inox 32 mesh
326 003.030		Inox 50 mesh
326 0035.030		Inox 80 mesh
326 004.030		Inox 100 mesh