

FILTRI A RETE DA 2" SERIE 333

- Filetti G 2
- Capacità filtrante 23 m³/h
- Cartuccia Ø 107 x 286 mm
- Corpo in polipropilene, guarnizioni in EPDM
- Pressione d'esercizio max. 8 bar
- Filetto di spurgo G 3/4 (aperto)
- Doppio attacco per manometro G 1/4" F

2" SCREEN FILTERS SERIES 333

- 2" BSP threads
- Filtering capacity 23 m³/h
- Cartridge Ø 107 x 286 mm
- Polypropylene body, EPDM gaskets
- Working pressure 8 bar max (116 PSI max)
- Draining thread 3/4" BSP (open)
- Double attachment for 1/4" F BSP pressure gauge

FILTROS DE MALLA 2" SERIE 333

- Roscas 2"
- Capacidad filtrante 23 m³/h
- Cartucho Ø 107 x 286 mm
- Cuerpo de polipropilene, juntas de EPDM
- Presión máx. de funcionamiento 8 bar
- Rosca de descarga 3/4" BSP (abierto)
- Doble toma para manómetro 1/4" F BSP



**Struttura cartuccia in polipropilene - Polypropylene cartridge frame
Cartucho de polipropileno**

COD.	F (BSP)	Rete Screen Red		Area		Area effettiva Effective area	
		Type	mesh	cm²	sq.inches	cm²	sq.inches
▶ 333 2072	G2	Inox	32	531	82.3	294	45.5
▶ 333 2073		Inox	50			270	41.8
▶ 333 20735		Inox	80			296	45.8
▶ 333 2074		Inox	100			246	38.2

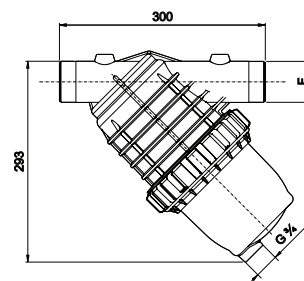
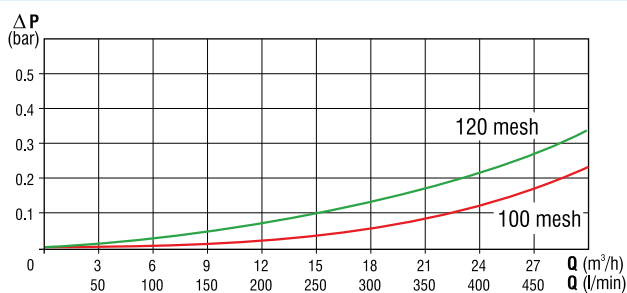
**Cartuccia con doppia rete - Double net cartridge
Cartucho con doble red**

COD.	F (BSP)	Rete Screen Red		Area		Area effettiva Effective area	
		Type	mesh	cm²	sq.inches	cm²	sq.inches
▶ 333 22735	G2	Inox	80/32	531	82.3	296	45.8
▶ 333 2274		Inox	100/32			246	38.2
▶ 333 2275		Inox	120/32			241	37.4
▶ 333 2276		Inox	150/32			225	34.9
▶ 333 22765		Inox	200/32			192	29.8

**Cartuccia Inox con calza in poliestere - Steel frame with polyester sleeve
Cartucho inox. con red de poliéster**

COD.	F (BSP)	Rete Screen Red		Area		Area effettiva Effective area	
		Type	mesh	cm²	sq.inches	cm²	sq.inches
▶ 333 2175	G2	Polyester	120	740	114.7	318	49.0
▶ 333 2176		Polyester	150			259	40.1

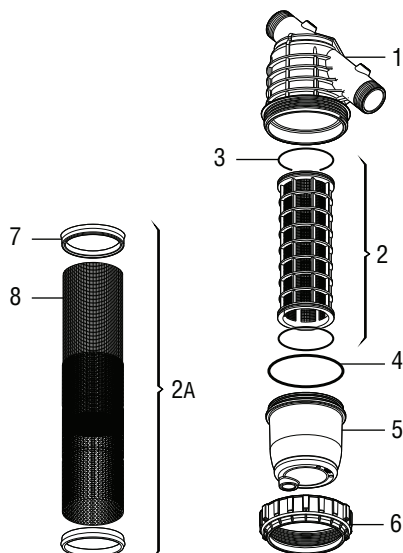
new



RICAMBI

SPARE PARTS

REPUESTOS



POS.	COD.	Descrizione	Description
1	333 2070.010	Corpo filtro	Filter body
2	317 002.030	Cartuccia filtro (□ 32 mesh)	Filter element (□ 32 mesh)
2	317 003.030	Cartuccia filtro (■ 50 mesh)	Filter element (■ 50 mesh)
2	317 0035.030	Cartuccia filtro (■ 80 mesh)	Filter element (■ 80 mesh)
2	317 004.030	Cartuccia filtro (■ 100 mesh)	Filter element (■ 100 mesh)
2	317 2035.030	Cartuccia filtro (■ 80/32 mesh)	Filter element (■ 80/32 mesh)
2	317 204.030	Cartuccia filtro (■ 100/32 mesh)	Filter element (■ 100/32 mesh)
2	317 205.030	Cartuccia filtro (■ 120/32 mesh)	Filter element (■ 120/32 mesh)
2	317 206.030	Cartuccia filtro (■ 150/32 mesh)	Filter element (■ 150/32 mesh)
2	317 2065.030	Cartuccia filtro (■ 200/32 mesh)	Filter element (■ 200/32 mesh)
2A	333 105.030	Cartuccia filtro in lamiera 120 mesh	Metal sheet filter element 120 mesh
2A	333 106.030	Cartuccia filtro in lamiera 150 mesh	Metal sheet filter element 150 mesh
3	G11046	OR 100.2 x 2.6	OR 106.5 x 2.6
4	333 000.050	OR 144 x 5.3	OR 144 x 5.3
5	333 2000.020	Coperchio filtro	Filter bowl
6	333 2000.040	Ghiera di serraggio	Tightening ring nut
7	333 100.031	Guarnizione per cartuccia lamiera	Sheet cartridge seal
8	333 105.032	Calza in poliestere (120 mesh)	Polyester sleeve (120 mesh)
8	333 106.032	Calza in poliestere (150 mesh)	Polyester sleeve (150 mesh)