

**FILTRI A RETE DA 3" SERIE 335**

- Filetti G 3
- Capacità filtrante 46 m³/h
- Cartuccia Ø 145 x 320 mm
- Corpo in polipropilene, guarnizioni in EPDM
- Pressione d'esercizio max. 8 bar
- Filetto di spurgo G 1 (aperto)
- Doppio attacco per manometro G 1/4" F

**3" SCREEN FILTERS SERIES 335**

- 3" BSP threads
- Filtering capacity 46 m³/h
- Cartridge Ø 145 x 320 mm
- Polypropylene body, EPDM gaskets
- Working pressure 8 bar max (116 PSI max)
- Draining thread 1" BSP (open)
- Double attachment for 1/4" BSP F pressure gauge

**FILTROS DE MALLA 3" SERIE 335**

- Roscas 3" BSP
- Capacidad filtrante 46 m³/h
- Cartucho Ø 145 x 320 mm
- Cuerpo de polipropileno, juntas de EPDM
- Presión máx. de funcionamiento 8 bar
- Rosca de descarga 1" BSP (abierto)
- Doble toma para manómetro 1/4" F BSP



**NUOVA FASCIA DI SERRAGGIO IN ACCIAIO INOX**  
**NEW STAINLESS STEEL TIGHTENING CLAMP**  
**NUOVA ABRAZADERA DE AJUSTE EN ACERO INOXIDABLE**

**Struttura cartuccia in polipropilene - Polypropylene cartridge frame**  
**Cartucho de polipropileno**

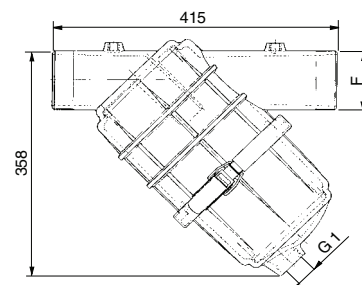
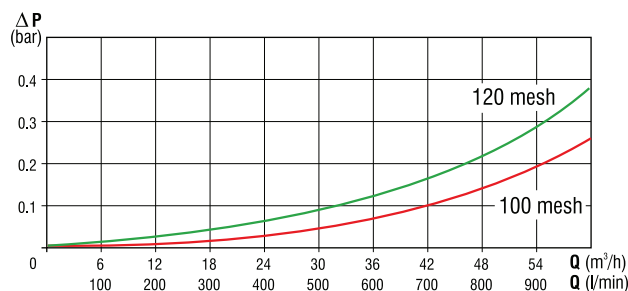
COD.	F (BSP)	Rete Screen Red		Area		Area effettiva Effective area Area efectiva	
		Type	mesh	cm²	sq.inches	cm²	sq.inches
335 2092	G3	Inox	32	913	142	505	78.3
335 2093		Inox	50			464	71.9
335 20935		Inox	80			509	78.8
335 2094		Inox	100			424	65.7

**Cartuccia con doppia rete - Double net cartridge**  
**Cartucho con doble red**

COD.	F (BSP)	Rete Screen Red		Area		Area effettiva Effective area Area efectiva	
		Type	mesh	cm²	sq.inches	cm²	sq.inches
335 22935	G3	Inox	80/32	913	142	509	78.8
335 2294		Inox	100/32			424	65.7
335 2295		Inox	120/32			415	64.2
335 2296		Inox	150/32			387	60.0
335 22965		Inox	200/32			331	51.2

**Cartuccia Inox con calza in poliester - Steel frame with polyester sleeve**  
**Cartucho inox. con red de poliéster**

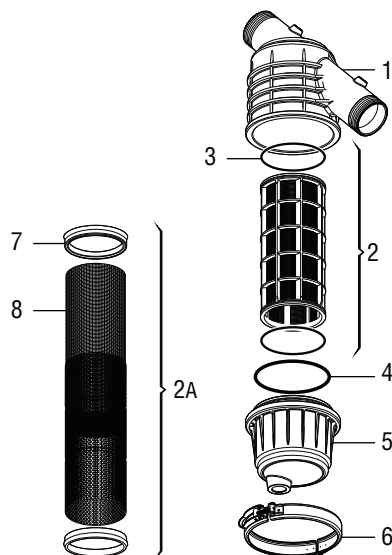
COD.	F (BSP)	Rete Screen Red		Area		Area effettiva Effective area Area efectiva	
		Type	mesh	cm²	sq.inches	cm²	sq.inches
335 2195	G3	Polyester	120	1200	187	516	80.3
335 2196		Polyester	150			420	65.4



**RICAMBI**

**SPARE PARTS**

**REPUESTOS**



POS.	COD.	Descrizione	Description
1	335 2090.010	Corpo filtro	Filter body
2	335 002.030	Cartuccia filtro (□ 32 mesh)	Filter element (□ 32 mesh)
2	335 003.030	Cartuccia filtro (■ 50 mesh)	Filter element (■ 50 mesh)
2	335 0035.030	Cartuccia filtro (■ 80 mesh)	Filter element (■ 80 mesh)
2	335 004.030	Cartuccia filtro (■ 100 mesh)	Filter element (■ 100 mesh)
2	335 205.030	Cartuccia filtro (■ 80/32 mesh)	Filter element (■ 80/32 mesh)
2	335 204.030	Cartuccia filtro (■ 100/32 mesh)	Filter element (■ 100/32 mesh)
2	335 205.030	Cartuccia filtro (■ 120/32 mesh)	Filter element (■ 120/32 mesh)
2	335 206.030	Cartuccia filtro (■ 150/32 mesh)	Filter element (■ 150/32 mesh)
2	335 2065.030	Cartuccia filtro (■ 200/32 mesh)	Filter element (■ 200/32 mesh)
2A	335 105.030	Cartuccia filtro in lamiera 120 mesh	Metal sheet filter element 120 mesh
2A	335 106.030	Cartuccia filtro in lamiera 150 mesh	Metal sheet filter element 150 mesh
3	335 000.060	OR 143 x 3.5	OR 143 x 3.5
4	335 000.050	OR 178.5 x 7	OR 178.5 x 7
5	335 2000.020	Coperchio filtro	Filter bowl
6	332 000.040	Fascia di serraggio	Locking clamp
7	335 100.031	Guarnizione per cartuccia Inox	Sheet cartridge gasket
8	335 105.032	Calza in poliester (120 mesh)	Polyester sleeve (120 mesh)
8	335 106.032	Calza in poliester (150 mesh)	Polyester sleeve (150 mesh)