

FILTRI IN LINEA
LINE FILTERS
FILTROS EN LINEA

322

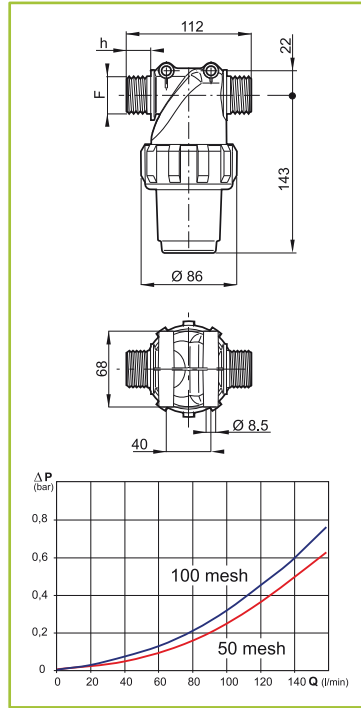
Filtri in linea serie 322-4

- Filetti G 1
- Pressione d'esercizio max. 14 bar
- Capacità filtrante 150÷160 l/min
- Cartuccia Ø 38 x 125 mm
- Punti di fissaggio su entrambe i lati
- Corpo in polipropilene
- Guarnizioni in EPDM (a richiesta in VITON®)



Line filters series 322-4

- 1" BSP threads
- Max. working pressure 14 bar
- Filtering capacity 150÷160 l/min
- Cartridge Ø 38x125 mm
- Fixing points on both sides
- Polypropylene body
- EPDM gaskets (VITON® optional)

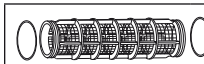


Filtros en línea serie 322-4

- Roscas G 1
- Presión de ejercicio máx. 14 bar
- Capacidad filtrante 150÷160 l/min
- Cartucho Ø 38x125 mm
- Puntos de fijación en ambos lados
- Cuerpo de polipropileno
- Juntas en EPDM (bajo demanda, en VITON®)

COD.	F (BSP)	TIPO DI RETE SCREEN TYPE TIPO DE RED	h (mm)	AREA EFFETTIVA EFFECTIVE AREA ÁREA EFECTIVA	
				cm ²	sq. inches
322 4042	G 1	Inox 32 mesh	22	41	6.4
322 4043		Inox 50 mesh		38	5.9
322 40435		Inox 80 mesh		41	6.4
322 4044		Inox 100 mesh		35	5.4

COD.		Type
323 002.030		Inox 32 mesh
323 003.030		Inox 50 mesh
323 0035.030		Inox 80 mesh
323 004.030		Inox 100 mesh



Ricambio
Spare part
Repuesto

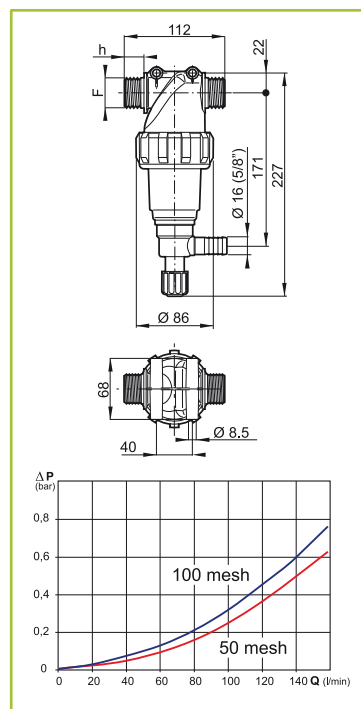
Filtri in linea serie 322-4 autopulente

- Filetti G 1
- Pressione d'esercizio max. 14 bar
- Capacità filtrante 150÷160 l/min
- Cartuccia Ø 38 x 125 mm
- Punti di fissaggio su entrambe i lati
- Corpo in polipropilene
- Guarnizioni in EPDM (a richiesta in VITON®)
- By-pass minimo richiesto 23 l/min.



Self-cleaning line filters series 322-4

- 1" BSP threads
- Max. working pressure 14 bar
- Filtering capacity 150÷160 l/min
- Cartridge Ø 38x125 mm
- Fixing points on both sides
- Polypropylene body
- EPDM gaskets (VITON® optional)
- By-pass min. 23 l/min.

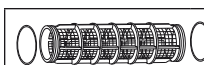


Filtros en línea serie 322-4 autolimpiante

- Roscas G 1
- Presión de ejercicio máx. 14 bar
- Capacidad filtrante 150÷160 l/min
- Cartucho Ø 38x125 mm
- Puntos de fijación en ambos lados
- Cuerpo de polipropileno
- Juntas en EPDM (bajo demanda, en VITON®)
- By-pass min. 23 l/min.

COD.	F (BSP)	TIPO DI RETE SCREEN TYPE TIPO DE RED	h (mm)	AREA EFFETTIVA EFFECTIVE AREA ÁREA EFECTIVA	
				cm ²	sq. inches
322 4142	G 1	Inox 32 mesh	22	41	6.4
322 4143		Inox 50 mesh		38	5.9
322 41435		Inox 80 mesh		41	6.4
322 4144		Inox 100 mesh		35	5.4

COD.		Type
323 002.030		Inox 32 mesh
323 003.030		Inox 50 mesh
323 0035.030		Inox 80 mesh
323 004.030		Inox 100 mesh



Ricambio
Spare part
Repuesto

FILTRI IN LINEA
LINE FILTERS
FILTROS EN LINEA

322 & 324



Filtri in linea serie 322-2

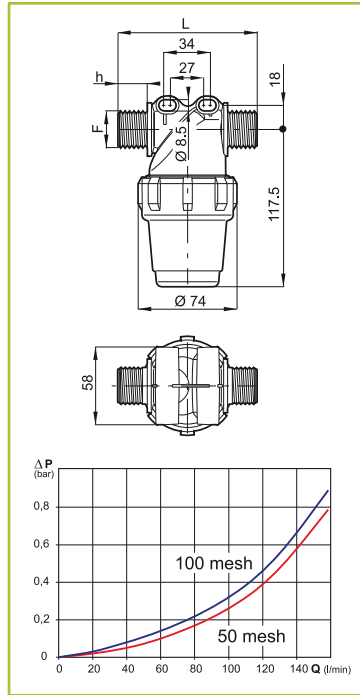
- Filetti G 1/2 e G 3/4
- Pressione d'esercizio max. 14 bar
- Capacità filtrante 80÷100 l/min
- Cartuccia Ø 38 x 89 mm
- Punti di fissaggio su entrambe i lati
- Corpo in polipropilene
- Guarnizioni in EPDM (a richiesta in VITON®)

Line filters series 322-2

- 1/2" and 3/4" BSP threads
- Max. working pressure 14 bar
- Filtering capacity 80÷100 l/min
- Cartridge Ø 38x89 mm
- Fixing points on both sides
- Polypropylene body
- EPDM gaskets (VITON® optional)

Filtros en línea serie 322-2

- Roscas G 1/2 y G 3/4
- Presión de ejercicio máx. 14 bar
- Capacidad filtrante 80÷100 l/min
- Cartucho Ø 38x89 mm
- Puntos de fijación en ambos lados
- Cuerpo de polipropileno
- Juntas en EPDM (bajo demanda, en VITON®)



COD.	F (BSP)	TIPO DI RETE SCREEN TYPE TIPO DE RED	L (mm)	h (mm)	AREA EFFETTIVA EFFECTIVE AREA ÁREA EFECTIVA	
					cm ²	sq. inches
322 2022	G 1/2	Inox 32 mesh	96	18	30	4.7
322 2023		Inox 50 mesh			28	4.3
322 20235		Inox 80 mesh			30	4.7
322 2024		Inox 100 mesh			25	3.9
322 2032	G 3/4	Inox 32 mesh	104	22	30	4.7
322 2033		Inox 50 mesh			28	4.3
322 20335		Inox 80 mesh			30	4.7
322 2034		Inox 100 mesh			25	3.9

Ricambio Spare part Repuesto	
COD.	Type
322 002.030	Inox 32 mesh
322 003.030	Inox 50 mesh
322 0035.030	Inox 80 mesh
322 004.030	Inox 100 mesh

Filtri in linea serie 324-2

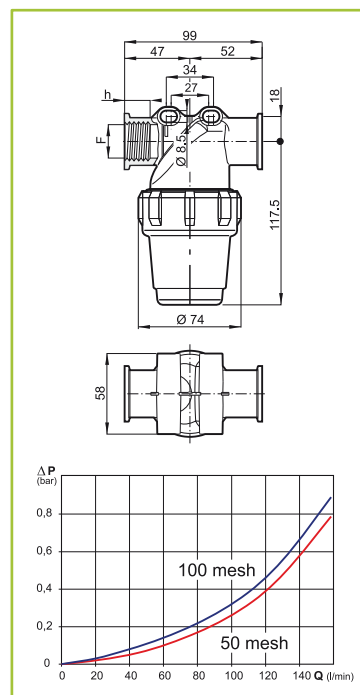
- Filetti G 1/2 e G 3/4
- Pressione d'esercizio max. 14 bar
- Capacità filtrante 80÷100 l/min
- Cartuccia Ø 38 x 89 mm
- Punti di fissaggio su entrambe i lati
- Corpo in polipropilene
- Guarnizioni in EPDM (a richiesta in VITON®)

Line filters series 324-2

- 1/2" and 3/4" BSP threads
- Max. working pressure 14 bar
- Filtering capacity 80÷100 l/min
- Cartridge Ø 38x89 mm
- Fixing points on both sides
- Polypropylene body
- EPDM gaskets (VITON® optional)

Filtros en línea serie 324-2

- Roscas G 1/2 y G 3/4
- Presión de ejercicio máx. 14 bar
- Capacidad filtrante 80÷100 l/min
- Cartucho Ø 38x89 mm
- Puntos de fijación en ambos lados
- Cuerpo de polipropileno
- Juntas en EPDM (bajo demanda, en VITON®)



COD.	F (BSP)	TIPO DI RETE SCREEN TYPE TIPO DE RED	h (mm)	AREA EFFETTIVA EFFECTIVE AREA ÁREA EFECTIVA	
				cm ²	sq. inches
324 2022	G 1/2	Inox 32 mesh	21	30	4.7
324 2023		Inox 50 mesh		28	4.3
324 20235		Inox 80 mesh		30	4.7
324 2024		Inox 100 mesh		25	3.9
324 2032	G 3/4	Inox 32 mesh	23	30	4.7
324 2033		Inox 50 mesh		28	4.3
324 20335		Inox 80 mesh		30	4.7
324 2034		Inox 100 mesh		25	3.9

Ricambio Spare part Repuesto	
COD.	Type
322 002.030	Inox 32 mesh
322 003.030	Inox 50 mesh
322 0035.030	Inox 80 mesh
322 004.030	Inox 100 mesh

FILTRI IN LINEA PER ALTA PRESSIONE
HIGH-PRESSURE LINE FILTERS
FILTROS EN LINEA PARA ALTA PRESION

322 & 324



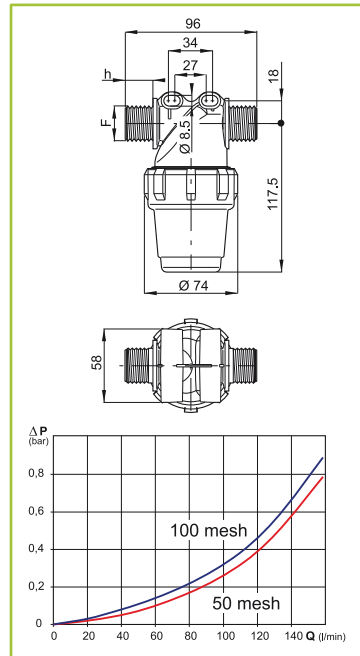
Filtri in linea serie 322-2

- Filetti G 1/2
- **pressione d'esercizio max. 30 bar**
- capacità filtrante 80÷100 l/min
- cartuccia Ø 38 x 89 mm
- punti di fissaggio su entrambi i lati
- corpo in NYLON caricato fibra di vetro
- guarnizioni in EPDM (a richiesta in VITON®).



322-2 Series line filters

- 1/2 thread
- **max. operating pressure 30 bar**
- filtering capacity 80 - 100 l/min
- cartridge Ø 38 x 89 mm
- fastening points on both sides
- fibre-glass reinforced NYLON body
- EPDM gaskets (VITON® optional)



Filtros en línea serie 322-2

- Roscas G 1/2
- **máx. presión de funcionamiento 30 bar**
- capacidad filtrante 80÷100 l/min.
- cartucho Ø 38 x 89 mm
- puntos de fijación en ambos lados
- cuerpo en NYLON cargado con fibra de vidrio
- juntas en EPDM (bajo demanda, en VITON®)

COD.	F (BSP)	TIPO DI RETE SCREEN TYPE TIPO DE RED	h (mm)	AREA EFFETTIVA EFFECTIVE AREA ÁREA EFECTIVA	
				cm ²	sq. inches
322 2A022	G 1/2	Inox 32 mesh	18	30	4.7
322 2A023		Inox 50 mesh		28	4.3
322 2A0235		Inox 80 mesh		30	4.7

RICAMBIO SPARE PART REPUESTO	
COD.	Type
322 002.030	Inox 32 mesh
322 003.030	Inox 50 mesh
322 0035.030	Inox 80 mesh



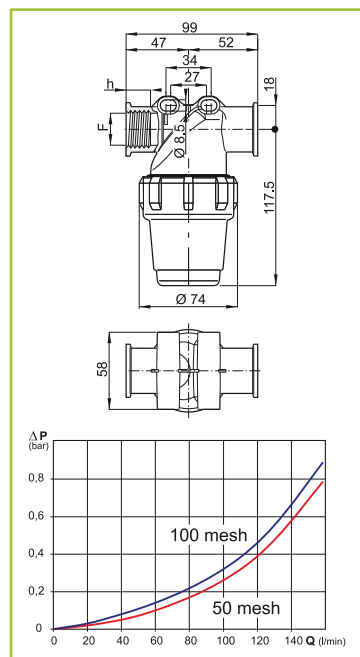
Filtri in linea serie 324-2

- Filetti G 1/2
- **pressione d'esercizio max. 30 bar**
- capacità filtrante 80÷100 l/min
- cartuccia Ø 38 x 89 mm
- punti di fissaggio su entrambi i lati
- corpo in NYLON caricato fibra di vetro
- guarnizioni in EPDM (a richiesta in VITON®)



324-2 Series line filters

- 1/2 thread
- **max. operating pressure 30 bar**
- filtering capacity 80 - 100 l/min
- cartridge Ø 38 x 89 mm
- fastening points on both sides
- fibre-glass reinforced NYLON body
- EPDM gaskets (VITON® optional)



Filtros en línea serie 324-2

- Roscas G 1/2
- **máx. presión de funcionamiento 30 bar**
- capacidad filtrante 80÷100 l/min.
- cartucho Ø 38 x 89 mm
- puntos de fijación en ambos lados
- cuerpo en NYLON cargado con fibra de vidrio
- juntas en EPDM (bajo demanda, en VITON®)

COD.	F (BSP)	TIPO DI RETE SCREEN TYPE TIPO DE RED	h (mm)	AREA EFFETTIVA EFFECTIVE AREA ÁREA EFECTIVA	
				cm ²	sq. inches
324 2A022	G 1/2	Inox 32 mesh	21	30	4.7
324 2A023		Inox 50 mesh		28	4.3
324 2A0235		Inox 80 mesh		30	4.7

RICAMBIO SPARE PART REPUESTO	
COD.	Type
322 002.030	Inox 32 mesh
322 003.030	Inox 50 mesh
322 0035.030	Inox 80 mesh

